

ROBINET D'INCENDIE ARME PIVOTANT - EUR 5 « EDF »

DESCRIPTION

Les Robinets d'Incendie Armés (RIA) EUR5 « EDF » ont été conçus pour la protection des centrales nucléaires et d'autres sites, où les réseaux d'incendie sont équipés de dispositifs de surpression pouvant alimenter les RIA jusqu'à une pression de service de 12 bar.

La norme NF EN 671-1 prévoit une pression maximale de service de 7 bar pour les RIA DN 33. Ces produits de conception plus élaborée ont donc été réalisés pour répondre à ce besoin.

Les RIA EUR5 « EDF » sont proposés en deux versions : standard ou anti-sismique (voir descriptifs pages suivantes).

Cette spécificité les priverait du marquage CE et de la certification NF-RIA.

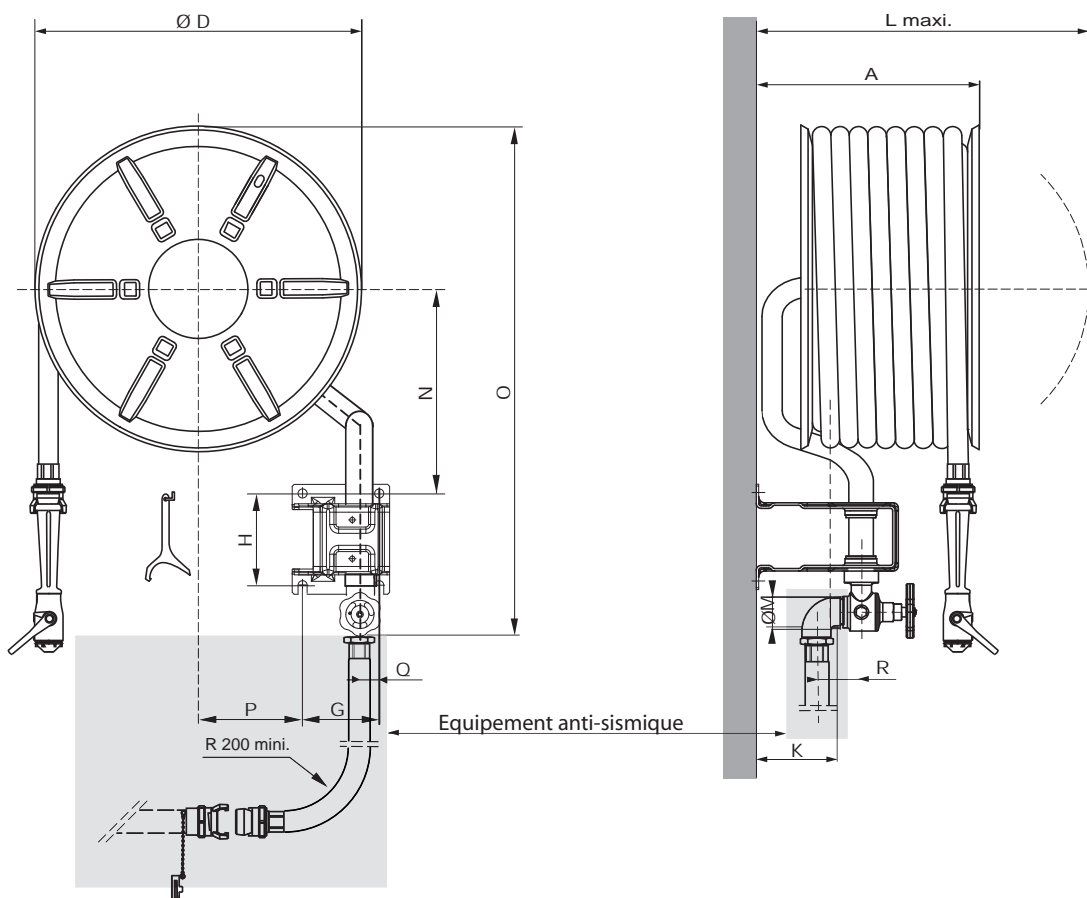
RÉFÉRENCE NORMATIVE

A l'exception des caractéristiques hydrauliques spécifiques, les RIA EUR5 « EDF » sont conformes à la norme NF EN 671-1 :

- Installations fixes de lutte contre l'incendie. Systèmes équipés de tuyaux. Robinets d'Incendie Armés équipés de tuyaux semi-rigides.

CARACTÉRISTIQUES HYDRAULIQUES

- Pression maximale de service (PMS) : 12 bar.
- Pression d'épreuve (Pe) : 24 bar.
- Débit à 12 bar : 180 L/min.
- Portée efficace en jet diffusé en cône (à la PMS) = 10 m.

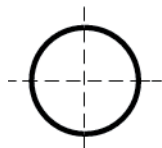


CARACTÉRISTIQUES

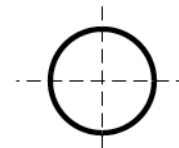
DN	Longueur du tuyau (m)	Dimensions (mm)											Codes articles				Collisage (mm)
		A	D	G	H	K	L max.	M	N	O	P	Q	RIA standard	masse (Kg)	RIA anti-sismique	masse (Kg)	
33/12	20	431	565	118	165	202	790	G 1½	364	913	145	32	3256.932E	44,00	3256.932EA	46,00	940 x 475 x 650
33/12	30	431	565	118	165	202	790	G 1½	364	913	145	32	3256.933E	54,00	3256.933EA	56,00	940 x 475 x 650
33/12	40	482	565	118	165	202	895	G 1½	364	913	145	32	3256.943E	59,00	3256.943EA	61,00	940 x 475 x 650

AVERTISSEMENT

Avant d'installer cet appareil, vérifier le bon état du colis et s'assurer que le produit et ses composants n'ont subi aucun dommage lors du transport.



Gabarit de perçage



COMPOSITION

RIA EUR5 "EDF" standard :

- Un dévidoir pivotant (Rep.1), à alimentation axiale avec support mural entrée fileté mâle G 1½ B, revêtu rouge incendie (revêtement décontaminable sur demande). Sortie col de cygne symétrique Guillemain sans verrou.
- Un robinet d'arrêt à volant à ouverture/fermeture progressive en 3 tours (Rep.4).
- Une longueur élémentaire de tuyau semi-rigide (Rep.5) équipée à chaque extrémité d'un demi-raccord symétrique Guillemain DN 40 avec verrou, en bronze, serti par bague métallique. Deux qualités possibles : PVC (ou caoutchouc sur demande).
- Un clip de maintien du tuyau (Rep.5.4).
- Un fût de lance souche symétrique Guillemain sans verrou, en bronze (Rep.6).
- Un robinet jet-diffuseur HELIJET DMFA à diffusion HT (sans jet droit), (Rep.7), en bronze, conforme à la norme NF EN 15182.
- Une clé tricoises (Rep.11) et son support (Rep.11.1).

RIA EUR5 "EDF" anti-sismique :

- Tous les équipements du RIA EUR5 "EDF" standard.
- Un coude à 90° (Rep.3), entrée et sortie filetés femelles G 1½, en acier protégé contre la corrosion.
- Une manchette anti-sismique (Rep.8) constituée de :
 - Une longueur de 1 mètre de tuyau semi-rigide en caoutchouc (autres longueurs sur demande), équipée de raccords serts par bagues métalliques ;
 - Une extrémité d'un demi-raccord symétrique Guillemain DN 40 avec verrou, en bronze.
 - L'autre extrémité d'un raccord fileté mâle G 1½ B, en laiton.
- Un demi-raccord symétrique Guillemain DN 40, avec verrou, fileté femelle G 1½ B, en bronze (Rep.9).
- Un bouchon plat symétrique Guillemain DN 40 en laiton, avec chaînette en acier protégé contre la corrosion (Rep.10).

INSTALLATION

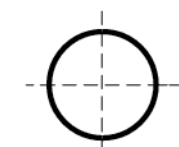
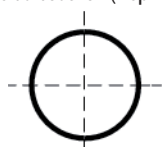
RIA EUR5 "EDF" standard

- Repérer sur la paroi les 4 trous de fixation à l'aide du gabarit de perçage, en s'assurant que l'axe de rotation du dévidoir sera situé entre 1,20 m et 1,80 m du sol.
- Fixer le RIA à l'aide de 4 boulons diamètre 12 (hors fourniture).
- Nota : Ne jamais positionner l'appareil différemment que la représentation du dessin figurant sur cette notice.**
- Raccorder (*) la canalisation d'alimentation (Rep.12) au filetage mâle du robinet d'arrêt (Rep.4) au moyen, par exemple, d'un raccord « Union » (hors fourniture).
- Raccorder le fût de lance (Rep.6) à l'extrémité du tuyau (Rep.5) et le verrouiller à l'aide de la clé tricoises (Rep.11) jusqu'à ce qu'au moins 80% de la longueur des rampes du verrou soient engagées dans les coquilles du demi-raccord opposé.
- Visser fermement le robinet diffuseur HELIJET DMFA/HT (Rep.7) à l'extrémité du fût de lance (Rep.6).
- Fixer le support (Rep.11.1) et accrocher la clé tricoises (Rep.11).

RIA EUR5 "EDF" anti-sismique

Nota : Avant d'installer le RIA et ses différents composants, vérifier que la position et la distance entre l'extrémité de la canalisation (Rep.12) et le coude d'entrée (Rep.3) sont telles que lorsque la manchette (Rep.8) sera raccordée au demi-raccord (Rep.9) aucun pli risquant d'altérer le débit du RIA ne se formera. (Rayon de courbure minimum du tuyau = 200 mm).

- Installer l'appareil de la même manière que le RIA EUR5 "EDF" standard.
- Raccorder (*) le coude (Rep. 3) au filetage mâle du robinet d'arrêt (Rep.4).
- Raccorder (*) le raccord d'entrée fileté mâle de la manchette (Rep.8) au filetage femelle de sortie du coude (Rep.3).
- Raccorder (*) le demi-raccord symétrique Guillemain fileté femelle (Rep.9) à l'extrémité de la canalisation (Rep.12).
- Raccorder les deux demi-raccords symétriques Guillemain (Rep.8) et (Rep.9) et les verrouiller à l'aide de la clé tricoises (Rep.11) jusqu'à ce qu'au moins 80% de la longueur des rampes des verrous soient engagées dans les coquilles du demi-raccord opposé.
- Attacher la chaînette du bouchon (Rep.10) à proximité du demi-raccord symétrique Guillemain (Rep.9).

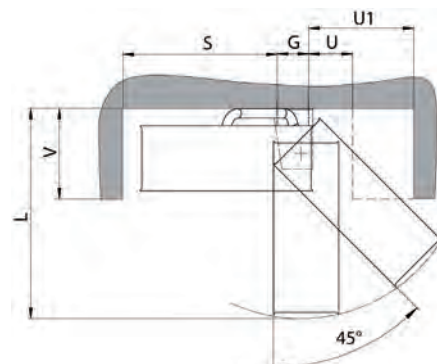


(*) Raccordement des filetages : Le blocage en position et l'étanchéage seront assurés par un produit genre « Frein-filet ». Prendre soin de vérifier au préalable la compatibilité de sa composition avec le local dans lequel le RIA sera installé.

DIMENSIONS DES NICHES

Les RIA EUR5 "EDF" peuvent être installés dans des niches murales de dimensions suivantes :

DN	Longueur du tuyau (m)	L maxi.	G	S mini.	U mini.	U1 mini.	V mini
33/12	20 / 30	880	118	655	250	450	440
33/12	40	905	118	675	320	555	454



ROBINET D'INCENDIE ARME PIVOTANT - EUR 5 "EDF"**r. pons**

WWW.RPONS.FR

10200 FONTAINE

**PRÉCAUTIONS D'INSTALLATION**

- Toujours protéger l'installation contre le gel.
- L'installation doit être conforme à la norme NFS 62-201 ainsi qu'à la règle APSAD R5 et aux prescriptions de la présente notice (à l'exception de la pression maximale de service).



Avant mise en eau, il est impératif d'effectuer une purge afin d'éliminer les impuretés risquant d'obstruer le RIA et d'endommager le robinet diffuseur. Débrancher le fût de lance et le robinet diffuseur, purger l'ensemble du RIA jusqu'à ce que coule de l'eau claire sans impureté. Fermer le robinet d'arrêt. Raccorder de nouveau le fût de lance et le robinet diffuseur. Ouvrir le robinet d'arrêt pour purger l'air, puis fermer le robinet diffuseur.

Fermer le robinet d'arrêt du RIA par une brève ouverture du robinet diffuseur pour faire chuter la pression dans le RIA qui doit toujours être en eau jusqu'au diffuseur **SANS PRESSION**.

MISE EN SERVICE

Après avoir raccordé le RIA comme décrit ci-dessus et effectué l'opération de purge (voir page suivante), procéder à la mise en service de la façon suivante :

- Fermer le robinet diffuseur.
- Fermer le robinet d'arrêt du RIA.
- Dérouler entièrement la longueur de tuyau.
- Mettre le réseau sous pression.
- Après avoir ouvert les robinets de barrage et contre-barrage, ouvrir progressivement et complètement le robinet d'arrêt du RIA.
- Ouvrir progressivement le robinet diffuseur jusqu'à ce que l'eau coule.
- Fermer le robinet diffuseur.
- Vérifier qu'après une minute aucune fuite n'apparaît.
- Fermer le robinet d'arrêt du RIA.
- Faire chuter la pression dans le RIA par une brève ouverture puis fermeture du robinet diffuseur.
- Rembobiner convenablement la longueur de tuyau sans serrage excessif sur le tambour.
- Fixer l'extrémité du tuyau avec le clip.

PRÉCAUTIONS D'UTILISATION ET MODE D'EMPLOI DU RIA

- A la mise en oeuvre, vérifier que le robinet diffuseur est en position fermée.
- Ouvrir progressivement et complètement le robinet d'arrêt.
- Débobiner la quantité de tuyau nécessaire pour atteindre le foyer.
- Ouvrir progressivement le robinet diffuseur.
- Attaquer le feu à la base des flammes.
- Après utilisation, fermer le robinet diffuseur puis le robinet d'arrêt. Rembobiner le tuyau et faire chuter la pression par une brève ouverture du robinet diffuseur.
- Vérifier que le R.I.A. est plein d'eau, sans pression.

Ne pas se servir du RIA EUR5 "EDF" pour une utilisation autre que la lutte contre l'incendie.

PROCÉDURE DE CONTRÔLE D'ÉTANCHÉITE STATIQUE

Le produit est conforme aux essais spécifiés dans le programme des essais de type initiaux définis dans l'annexe ZA de la norme NF EN 671-1.

Nota : En dérogation à la norme, la pression d'épreuve appliquée est **24 bar** au lieu de **10,5 bar**.

Critères d'acceptabilité

Sont inacceptables :

- En cours d'essai : les fuites ou suintements, les hernies sur le tuyau.
- Après essai : les déformations permanentes.

Matériel

Un RIA EUR5 "EDF" complet (standard ou anti-sismique, sans le bouchon).

Mode opératoire

- Raccorder l'entrée du RIA EUR5 "EDF" à une source d'alimentation en eau et en pression :
 - Directement au robinet d'arrêt pour un RIA EUR5 "EDF" standard.
 - Au filetage femelle du demi-raccord symétrique Guillemain pour le RIA EUR5 "EDF" anti-sismique. Intercaller la manchette entre ce demi-raccord ainsi que le coude.
- Dérouler entièrement la longueur de tuyau.
- Ouvrir le robinet diffuseur.
- Mettre le RIA EUR5 "EDF" en eau et purger l'air.
- Fermer le robinet diffuseur.
- Monter progressivement et régulièrement la pression jusqu'à 24 bar en un temps compris entre 15 et 60 secondes.
- Maintenir cette pression pendant 15 minutes.
- Contrôler l'étanchéité de l'ensemble et l'absence d'hernie sur le tuyau.
- Faire chuter la pression et purger l'eau.
- Enrouler convenablement le tuyau sur le dévidoir.

Chaque RIA EUR5 "EDF", chaque longueur de tuyau en caoutchouc et manchette anti-sismique subit unitairement l'épreuve décrite ci-dessus et font l'objet d'un certificat.

**AVERTISSEMENT POUR LA MAINTENANCE**

- Pour s'assurer qu'un R.I.A. est en permanence en bon état de fonctionnement il est obligatoire d'effectuer des visites périodiques de contrôle. Ces opérations doivent être réalisées conformément aux prescriptions figurant dans la norme NF S 62.201 et la règle APSAD R5.
- Toutes les opérations de maintenance doivent être exécutées par du personnel qualifié.
- Pour toutes les opérations de maintenance, utiliser exclusivement des pièces d'origine du constructeur R. PONS.

ROBINET D'INCENDIE ARME PIVOTANT - EUR 5 « EDF »

NOMENCLATURE DES ELEMENTS ET PIECES DETACHEES

Rep.	Qté	Code	Désignation	Rep.	Qté	Code	Désignation
1	1	3194.933E	Dévidoir complet avec robinet d'arrêt	5	1	3751.173B	Tuyau PVC 20 m (avec demi-raccords sertis)
1	1	3194.943E	- capacité 30 m ou - capacité 40 m	5	1	3751.183B	Tuyau PVC 30 m (avec demi-raccords sertis)
				5	1	3751.193B	Tuyau PVC 40 m (avec demi-raccords sertis)
				5.1	2	-	- Bague métallique sertie
1.1	1	3194.933B	Bobine complète	5.2	2	-	- 1/2 raccord symétrique DN 40
1.1	1	3194.943B	- capacité 30 m ou - capacité 40 m	5.2.1	2	-	- Joint de demi-raccord symétrique DN 40*
				5.4	1	3770.2C3310	Clip de maintien du tuyau (conditionné par 10)
1.2	1	3194.933T	Tube d'alimentation	6	1	3051.119	Fût de lance
1.2	1	3194.943T	- pour dévidoir capacité 30 m ou - pour dévidoir capacité 40 m	6.1	1	-	- Joint de haut de lance*
1.4.2	4	-	Joint de palier supérieur et inférieur* (2 x 2)	7	1	3045.105	Robinet diffuseur HELIJET DMFA/HT
1.4.1	1	-	- Circlips d'arrêt de palier*				
1.4.1	1	-	- Circlips d'arrêt du tube d'alimentation*	11	1	3929.781	Clé tricoises
1.3	1	3194.933C	Col de cygne pour dévidoirs 30 ou 40 m	11.1	1	3978.900	Support de clé tricoises
1.4.3	2	-	- Joints du col de cygne*				
1.5	1	-	- Collier du col de cygne avec 2 vis*	-	1	4094.133E	Kit de maintenance (comprend les éléments avec *)
2	1	3194.933SUP	Support mural entrée fileté mâle G 1½ B				Equipement anti-sismique
4	1	3333.418	Robinet d'arrêt à soupape fileté mâle G 1½ B	3	1	2512.917	Coude fileté femelle G 1½
4.2	1	3333.2V	Volant de robinet d'arrêt à soupape avec vis	8	1	0001.069D	Manchette anti-sismique longueur 1 m
4.3	1	-	- Joint de tête de robinet d'arrêt à soupape*	9	1	1022.117	Demi-raccord symétrique DN 40 fileté femelle G 1½
4.4	1	-	- Clapet de tête de robinet d'arrêt à soupape*	10	1	1094.419	Bouchon symétrique plat DN 40

