

DESCRIPTION

La gamme des prémélangeurs **HÉLIMOUSSE** a été conçue pour la lutte contre les feux d'hydrocarbures, de produits polaires ou de solvants. La mousse est fabriquée par incorporation d'un émulseur aspiré par un système «venturi». Le prémélange ainsi obtenu se trouve brassé et mélangé à l'air dans la lance et forme une mousse extinctrice.

Ces prémélangeurs **HÉLIMOUSSE** sont équipés :

- Un clapet anti-retour.
- Un flexible d'aspiration souple translucide, déconnectable à l'aide d'un raccord rapide de type Cam Lock (raccord à cames).
- Une canne plongeuse.

Le taux d'aspiration de l'émulseur est fixe de 3% ou 6%. Les prémélangeurs 400 et 800 l/min sont équipés d'une poignée de transport. Pour obtenir les performances optimales, il est impératif d'utiliser les lances **HÉLIMOUSSE** «Marine Nationale» adaptées.

CONSTRUCTION

Alliage d'aluminium de première fusion traité thermiquement protégé contre la corrosion par anodisation dure teintée noire.



Modèle 400 ou 800 l/min



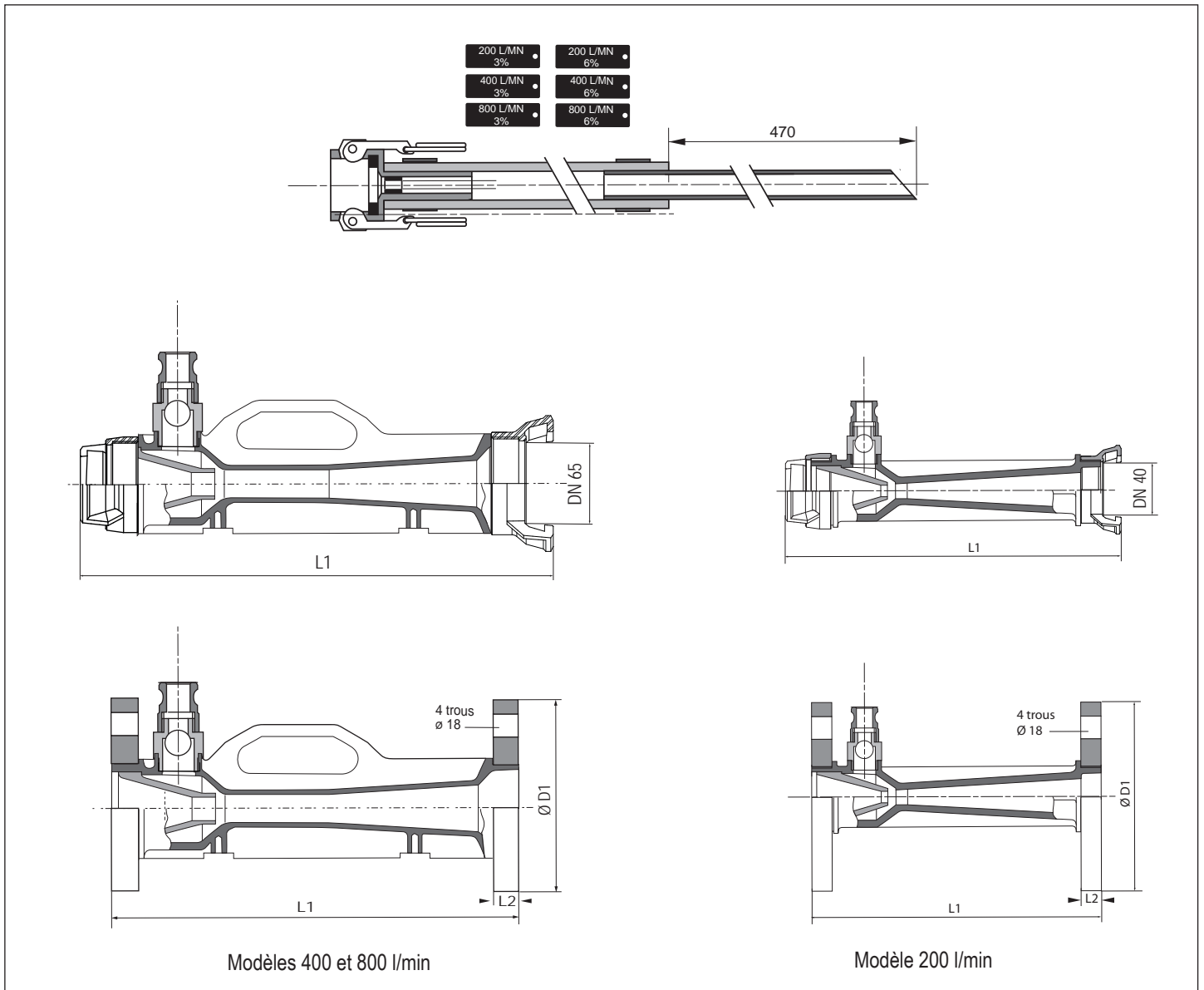
Modèle 200 l/min



Modèle 400 ou 800 l/min
à brides



Modèle 200 l/min à brides



CARACTÉRISTIQUES ET PERFORMANCES

Débits (l/min)	Entrée et sortie	Dimensions (mm)			Codes articles		Poids (kg)	Codes articles Flexible aspiration 2m	
		Ø D1	L1	L2	Aspiration 3%	Aspiration 6%		3%	6%
200	SYM 40	-	278	-	3101.520MN3	3101.520MN6	1,5	3101.5203%	3101.5206%
	Bride ISO PN16 DN40	150	228	16	3101.520PN3	-	2,6		
400	SYM 65	-	390	-	3101.525MN3	3101.525MN6	2,2	3101.5253%	3101.5256%
	Bride ISO PN16 DN65	185	333	18	3101.525PN3	-	3,9		
800	SYM 65	-	390	-	3101.529MN3	3101.529MN6	2,3	3101.5293%	3101.5296%
	Bride ISO PN16 DN65	185	333	18	3101.529PN3	-	3,9		

Les débits d'aspiration de 3% et 6% sont donnés avec :

- une pression de 8 bar en entrée de prémélangeur,
- une longueur de tuyau PIL de 40m (DN 40 pour 200 l/min DN 65 pour 400 et 800 l/min) entre le prémélangeur et la lance,
- une lance à mousse marine adaptée au débit de marque PONS.