

DESCRIPTION

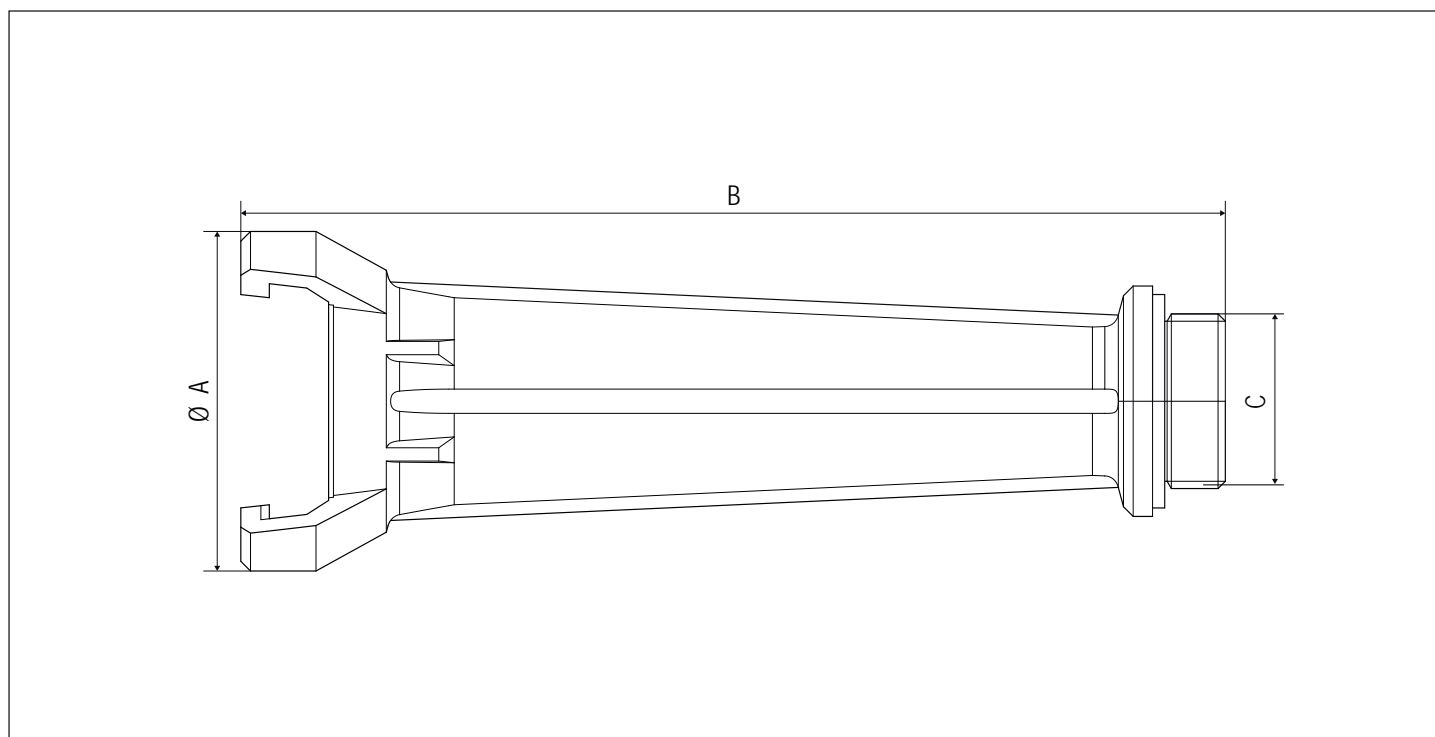
Fûts de lances d'incendie coniques comportant à l'entrée un raccord fixe et à la sortie un filetage mâle (avec joint d'étanchéité) sur lequel se visse un robinet diffuseur.

RÉFÉRENCES NORMATIVES

Ils sont conformes à la norme **NF EN 15182-3**.
 Raccords d'entrée symétriques **GUILLEMIN** conformes à la norme **NF E 29.572**.

CONSTRUCTION

Pièces de fonderie en alliage d'aluminium de première fusion traité thermiquement.
 Protection contre la corrosion par anodisation dure teintée noire.



CARACTÉRISTIQUES

Modèle	Dimensions (mm)			Codes articles	Poids (kg)
	Ø A	B	C		
SYM DN 20	47,5	179	M24X200	3051.511MN	0,130
SYM DN 40	70	203	M36X200	3051.519MN	0,270
SYM DN 65	110	280	M52X300	3051.526MN	0,660

Pression maximale de service = 16 bar.